

WK / WG / WX

Kunststoff-Würfelleuchten Plastic cube luminaires

Die rundum erkennbare Würfel-Kunststoffleuchte für eine gut sichtbare Kennzeichnung der Rettungswege von bis zu vier Seiten. Ideal für Anwendungen mit Wegkreuzungen wie z.B. Kaufhäuser mit Regalgängen. Planungssicherheit durch logisch vorgegebene aufgedruckte Piktogramme. LED-Rettungszeichenleuchte nach DIN EN 60598-1, DIN EN 60598-2-22, DIN EN 7010 und DIN EN 1838.

The omnidirectional recognizable cube-plastic light for a visible marking of escape routes of up to four sides. Ideal for applications such as crossroads in department stores with several aisles. Planning reliability through logically predefined imprinted pictograms. LED escape route indication luminaire in accordance with DIN EN 60598-1, EN 60598-2-22, EN 7010 and DIN EN 1838th





Kunststoff weiß

Erkennungsweite WK: 36m, WG: 46m, WX: 90m

Leuchtmittel:
WK: LED (1,5W), WG: LED (3W),
WX: LED (3W optional 6W)

Montage Wand, Decke, Pendel, Kette

-5° bis +40°C

Plastic white

Viewing distance WK: 36m, WG: 46m, WX: 90m


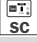



Illuminant:
WK: LED (1,5W), WG: LED (3W),
WX: LED (3W optional 6W)

Mounting wall, ceiling, pendant fitting, chain

-5° up to +40°C

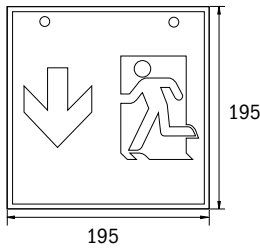
WK / WG / WX

Kunststoff-Würfelleuchten Plastic cube luminaires

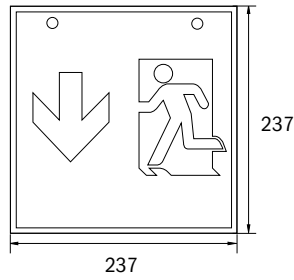
Ausführung Version	Bestellnummern nach Montageart Order numbers acc. to mounting Decke ceiling	Überbrückungszeit Operating Time	Leuchtmittel Illuminant	Batterie Battery	
Einzelbatterieleuchten Self-contained luminaires					
LED, 230V AC/DC	WGD 013	3h	LED 3W	4,8V/2,0Ah	
LED, 230V AC/DC	WXD 013	3h	LED 3W	4,8V/2,0Ah	
Einzelbatterieleuchten mit Selbsttestfunktion Self-contained luminaires with SelfControl module					
LED, 230V AC/DC	WGD 013SC	3h	LED 3W	4,8V/2,0Ah	
LED, 230V AC/DC	WXD 013SC	3h	LED 3W	4,8V/2,0Ah	
Einzelbatterieleuchten mit Wireless Professional-Modul Self-contained luminaires with Wireless Professional-module					
LED, 230V AC/DC	WGD 013WL	3h	LED 3W	12V/0,8Ah	
Ausführung Version	Bestellnummern nach Montageart Order numbers acc. to mounting Wand wall		Leuchtmittel Illuminant		
Leuchten für Zentralanlagen AC/DC Luminaires for central power systems AC/DC					
LED, 230V AC/DC	WKD 019		LED 1,5W		
LED, 230V AC/DC	WGD 019		LED 3W		
LED, 230V AC/DC	WXD 019		LED 3W		
Leuchten für Zentralanlagen AC/DC inkl. Überwachungsbaustein Luminaires for central power systems AC/DC incl. monitoring module					
LED, 230V AC/DC	WKD 019ML		LED 1,5W		
LED, 230V AC/DC	WGD 019ML		LED 3W		
LED, 230V AC/DC	WXD 019ML		LED 3W		



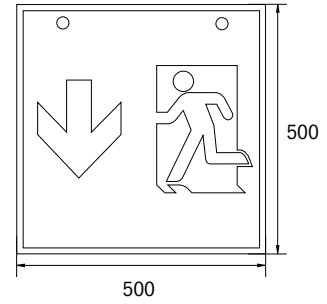
Maße WK
Dimensions WK



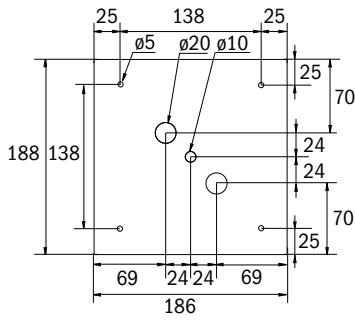
Maße WG
Dimensions WG



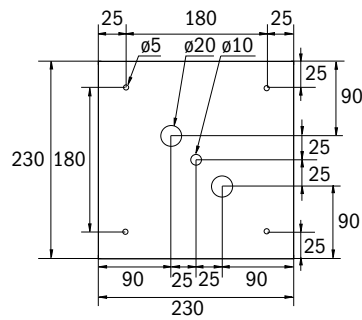
Maße WX
Dimensions WX



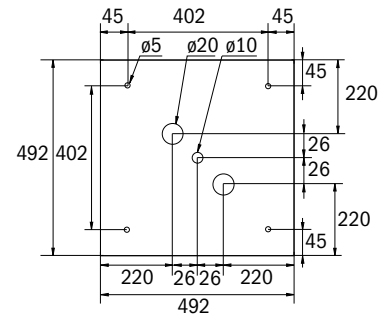
Bohrabstände WK
Drilling distances WK



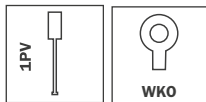
Bohrabstände WG
Drilling distances WG



Bohrabstände WX
Drilling distances WX



Zubehör / Accessories



WKO: 4 Kettenösen für abgehängte Montage
4 chain eyes for suspended mounting

*) Rettungszeichenleuchten sollten für eine eindeutige Erkennbarkeit nicht höher als 20° über der horizontalen Blickrichtung montiert sein.
For a clear identification exit signs should be mounted not higher than 20° above the horizontal line of sight.