

OLED

Design-Scheibenleuchte *Design edge luminaire*



Als Designleuchte eignet sie sich für alle Bereiche in denen Eleganz eine wichtige Rolle spielt. Sie nutzt als Lichtquelle eine vollflächige Organische LED kurz OLED. Damit erreicht sie eine 100% homogene Ausleuchtung des Piktogrammes.

Die Gehäuseoberfläche ist in einem Verfahren wie es in der Automobilindustrie bereits angewendet wird aluminiumbedampft. Planungssicherheit erhalten Sie durch werkzeuglosen, variablen Einsatz der Piktogramme vor Ort.

LED-Rettungszeichenleuchte nach DIN EN 60598-1, DIN EN 60598-2-22, DIN EN 7010 und DIN EN 1838.

Design luminaire for all purposes where elegance plays an important role. It uses as a light source a full-area organic LED or OLED. Thus a 100% homogeneous illumination of the pictogram is achieved.

The housing surface is aluminized in a process as it is already used in the automotive industry. The OLED gives you planning security with variable use of pictographs changeable without tools on site. LED escape route luminaire in accordance with DIN EN 60598-1, EN 60598-2-22, EN 7010 and DIN EN 1838.





Aluminium bedampfter Kunststoff

20m Erkennungsweite

komplettes Piktogrammset als Einsteckfolie

IP20

OLED Leuchtmittel

Pendel-, Ausleger- oder Wandeinbaumontage

-5° bis +35°C

Aluminium coated plastic

20m viewing distance

complete set of pictographs

IP20

OLED illuminant

Pendulum, Wall bracket or recessed wall mounting

-5° to +35°C

OLED



Design-Scheibenleuchte *Design edge luminaire*



Ausführung
Version

Bestellnummern nach Montageart
Order numbers acc. to mounting

Leuchtmittel
Illuminant

Wand wall

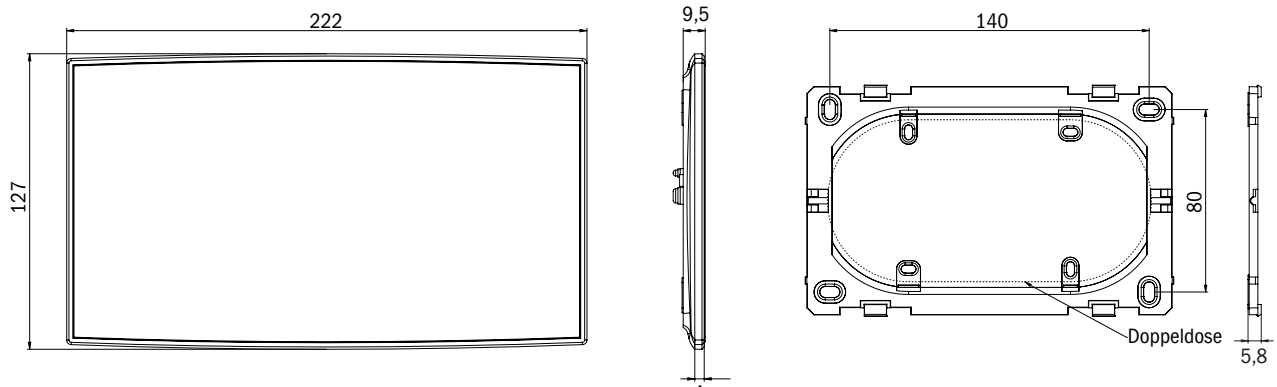
Decke ceiling

Leuchten für Zentralanlagen AC/DC | Luminaires for central power systems AC/DC

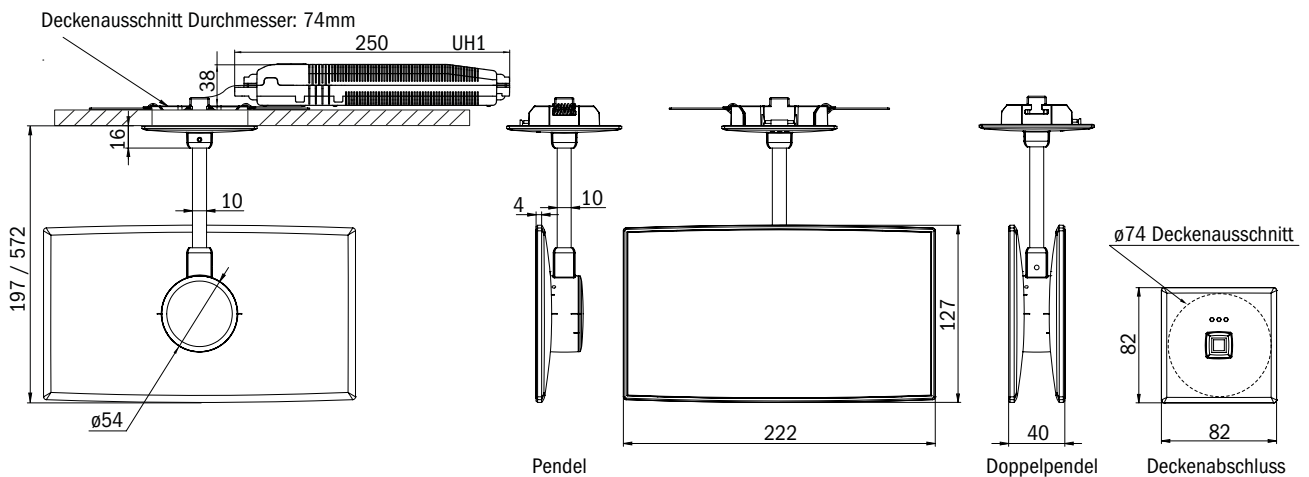
LED, 230V AC/DC	OMRS009ML	OMCS009ML	OLED – 2W	
LED, 230V AC/DC		OMCD009ML Pendel doppelseitig (ceiling double sided)	OLED – 4W	



Maße OLED Wandeinbau
Dimensions OLED recessed wall mounted



Maße OLED Deckenmontage
Dimensions OLED ceiling mounted



Für Betoneinbau empfehlen wir die Dosen HaloX-0 + HaloX-40 der Firma Kaiser.
 For concrete installation, we recommend the recessed boxes HaloX-0 + HaloX-40 from Kaiser.



Zubehör / Accessoires

OM1PA Pendel 500mm kürzbar /
OM1PA pendulum 500mm shortenable

*) Rettungszeichenleuchten sollten für eine eindeutige Erkennbarkeit nicht höher als 20° über der horizontalen Blickrichtung montiert sein.
 For a clear identification exit signs should be mounted not higher than 20° above the horizontal line of sight.